

## SERIE BARANDILLA V135L

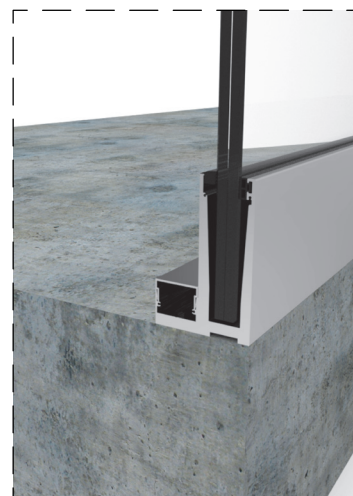
### CARACTERÍSTICAS

Sistema de barandilla de vidrio mediante un único perfil de 129mm con grandes espesores para soportar cargas intensas de hasta 3,0 kN.

Permite el acristalado de vidrios 8+8 o 10+10.

Diseñado para la instalación sobre suelo en el canto del forjado.

El proceso de instalación es muy sencillo. El perfil se suministra mecanizado para fijarlo directamente a la estructura mediante tornillos o varillas. Posteriormente, el acristalamiento se realiza desde el interior del balcón para mayor comodidad.



### ENSAYO SEGÚN CTE - ANCLAJE LATERAL O A SUELO ENSAYO ESTÁTICO HORIZONTAL HACIA EL EXTERIOR

| ENSAYO ESTÁTICO HORIZ. HACIA EL EXTERIOR | Vidrio 8+8.2 | Vidrio 10+10.2 | Vidrio 10+10.4 |
|------------------------------------------|--------------|----------------|----------------|
| Categoría (Resto categ.)<br>0,8 kN       | CUMPLE       | CUMPLE         | CUMPLE         |
| Categoría (C3, C4, E y F)<br>1,6 kN      | NO CUMPLE    | CUMPLE         | CUMPLE         |
| Categoría (C5)<br>3,0 kN                 | NO CUMPLE    | NO CUMPLE      | CUMPLE         |

### ENSAYO SEGÚN UNE 85-238-91 - ANCLAJE LATERAL O A SUELO ENSAYO DINÁMICO DE CUERPO BLANDO DE GRANDES DIMENSIONES

| ENSAYOS                                  | Vidrio 8+8.2 | Vidrio 10+10.2 | Vidrio 10+10.4 |
|------------------------------------------|--------------|----------------|----------------|
| Ensayo estático horiz. hacia el exterior | CUMPLE       | CUMPLE         | CUMPLE         |
| Ensayo estático horiz. hacia el interior | CUMPLE       | CUMPLE         | CUMPLE         |
| Ensayo estático vertical                 | CUMPLE       | CUMPLE         | CUMPLE         |
| Ensayo dinámico de cuerpo blando ...     | CUMPLE       | CUMPLE         | CUMPLE         |
| Ensayo dinámico de cuerpo duro           | CUMPLE       | CUMPLE         | CUMPLE         |
| Ensayo de seguridad                      | CUMPLE       | CUMPLE         | CUMPLE         |

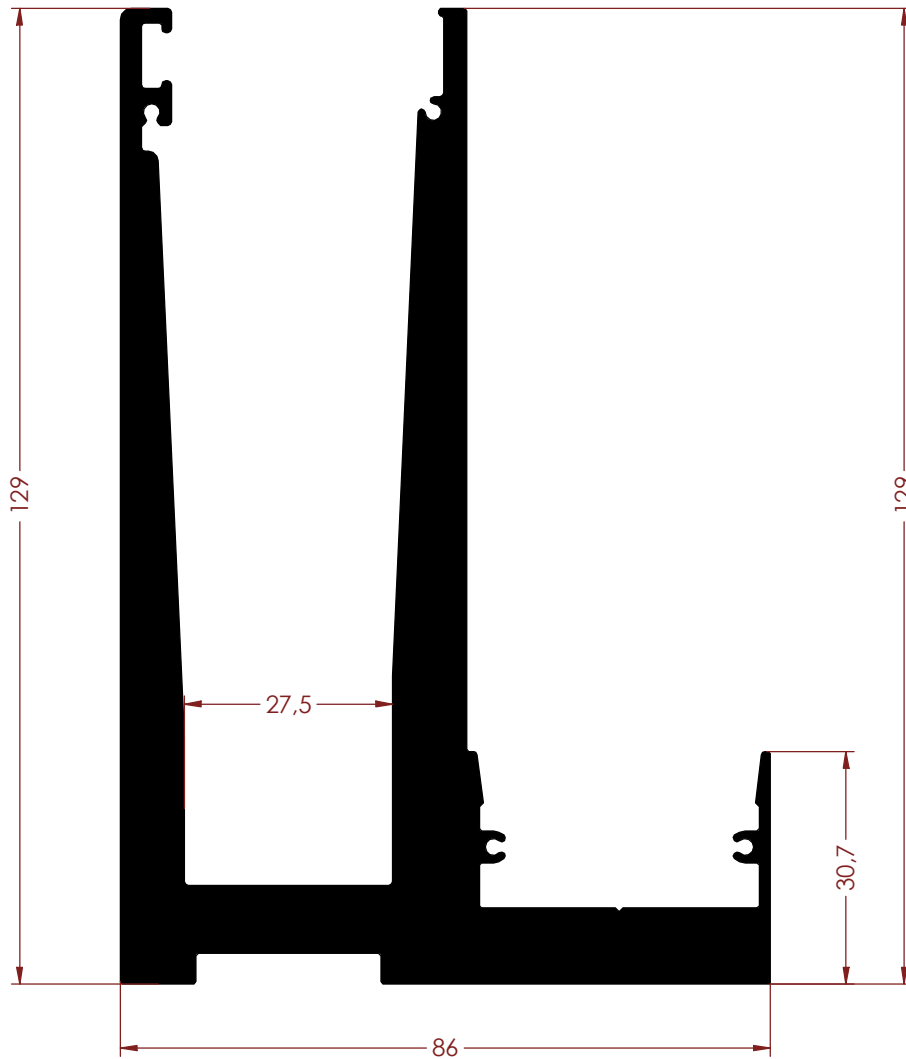
## CTE

Verificación de la especificación de obligado cumplimiento para barandillas según su clase resistente de acuerdo con el Código Técnico de la Edificación (CTE) Documento Básico de Seguridad de Utilización y Accesibilidad (DB-SUA), Sección SUA 1 Seguridad frente al riesgo de caídas, Apartado 3.2 Desniveles, características de las barreras de protección, Sub-apartado 3.2.2. Resistencia.

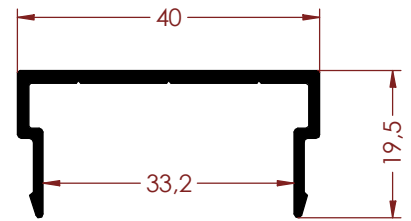
A su vez, este hace referencia al Documento Básico SE-AE Acciones en la edificación (tablas 3.1 y 3.3)

| Categoría de Uso |                                                                                                       | Subcategoría de Uso |                                                                                                                                                                           | Resistencia<br>Kn/ml |
|------------------|-------------------------------------------------------------------------------------------------------|---------------------|---------------------------------------------------------------------------------------------------------------------------------------------------------------------------|----------------------|
| A                | Zonas residenciales                                                                                   | A1                  | Viviendas y zonas de habitaciones en hospitales y hoteles                                                                                                                 | 0,8                  |
|                  |                                                                                                       | A2                  | Trasteros                                                                                                                                                                 | 0,8                  |
| B                | Zonas Administrativas                                                                                 |                     |                                                                                                                                                                           | 0,8                  |
| C                | Zonas de acceso público (con la excepción de las superficies pertenecientes a las categorías A,B y D) | C1                  | Zonas con mesas y sillas                                                                                                                                                  | 0,8                  |
|                  |                                                                                                       | C2                  | Zonas con asientos fijos                                                                                                                                                  | 0,8                  |
|                  |                                                                                                       | C3                  | Zonas sin obstáculos que impidan el libre movimiento de las personas como vestíbulos de edificios públicos, administrativos, hoteles, salas de exposición en museos, etc. | 1,6                  |
|                  |                                                                                                       | C4                  | Zonas destinadas a gimnasio o actividades físicas                                                                                                                         | 1,6                  |
|                  |                                                                                                       | C5                  | Zonas de aglomeración (salas de conciertos, estadios, etc.)                                                                                                               | 3,0                  |
| D                | Zonas Comerciales                                                                                     | D1                  | Locales Comerciales                                                                                                                                                       | 0,8                  |
|                  |                                                                                                       | D2                  | Supermercados, hipermercados o grandes superficies                                                                                                                        | 0,8                  |
| E                | Zonas de tráfico y de aparcamiento para vehículos ligeros (<30kN)                                     |                     |                                                                                                                                                                           | 1,6                  |
| F                | Cubiertas transitables acesibles sólo privadamente                                                    |                     |                                                                                                                                                                           | 1,6                  |
| G                | Cubiertas accesibles únicamente para conservación                                                     | G1                  | Cubiertas con inclinación inferior a 20°                                                                                                                                  | 0,8                  |
|                  |                                                                                                       |                     | Cubiertas ligeras sobre correas (sin forjado)                                                                                                                             |                      |
|                  |                                                                                                       | G2                  | Cubiertas con inclinación superior a 40°                                                                                                                                  | 0,8                  |

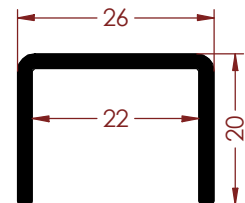
Perfiles



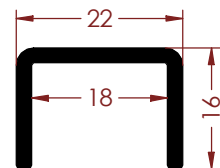
REF. 17570  
ESCALA 1:1



REF. 5211  
ESCALA 1:1

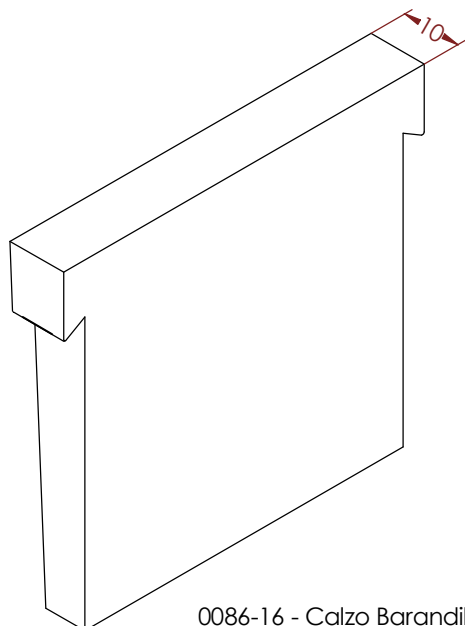


REF. 17571  
ESCALA 1:1

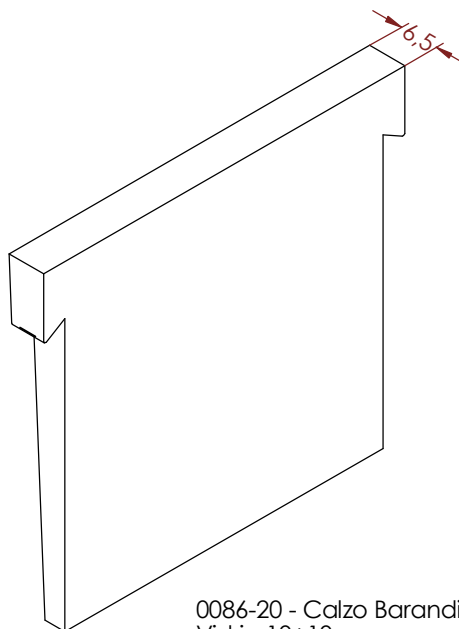


REF. 17572  
ESCALA 1:1

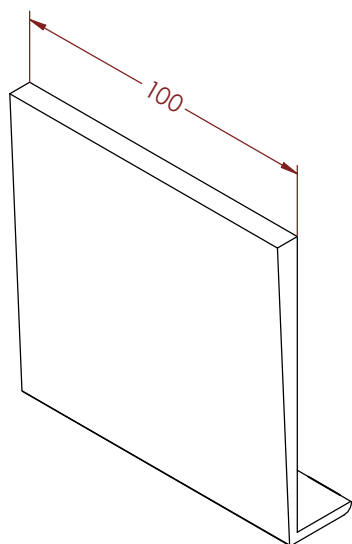
Accesorios



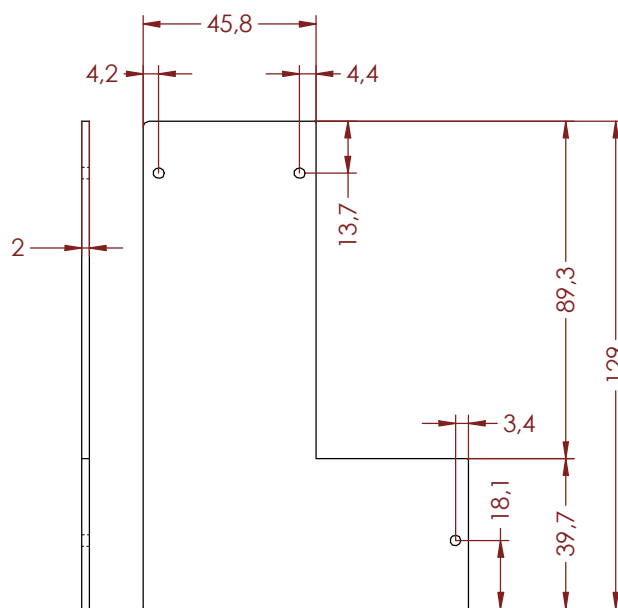
0086-16 - Calzo Barandilla=1  
Vidrio 8+8



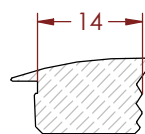
0086-20 - Calzo Barandilla=1  
Vidrio 10+10



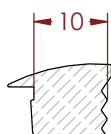
0087 - Soporte Vidrio



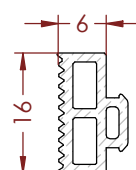
0090-135L (1)  
Tapa Lateral



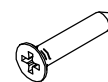
0088-16  
Goma Interior  
Vidrio 8+8



0088-20  
Goma Interior  
Vidrio 10+10



0089  
Goma Exterior

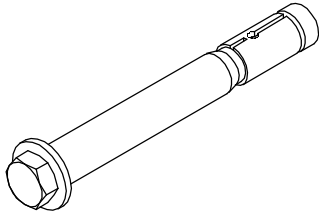


Tornillo Tapas (\*)  
7982 C2,9x16

(1) Las tapas no guardan mano. Deben ser lacadas en ambas caras.

## Accesorios

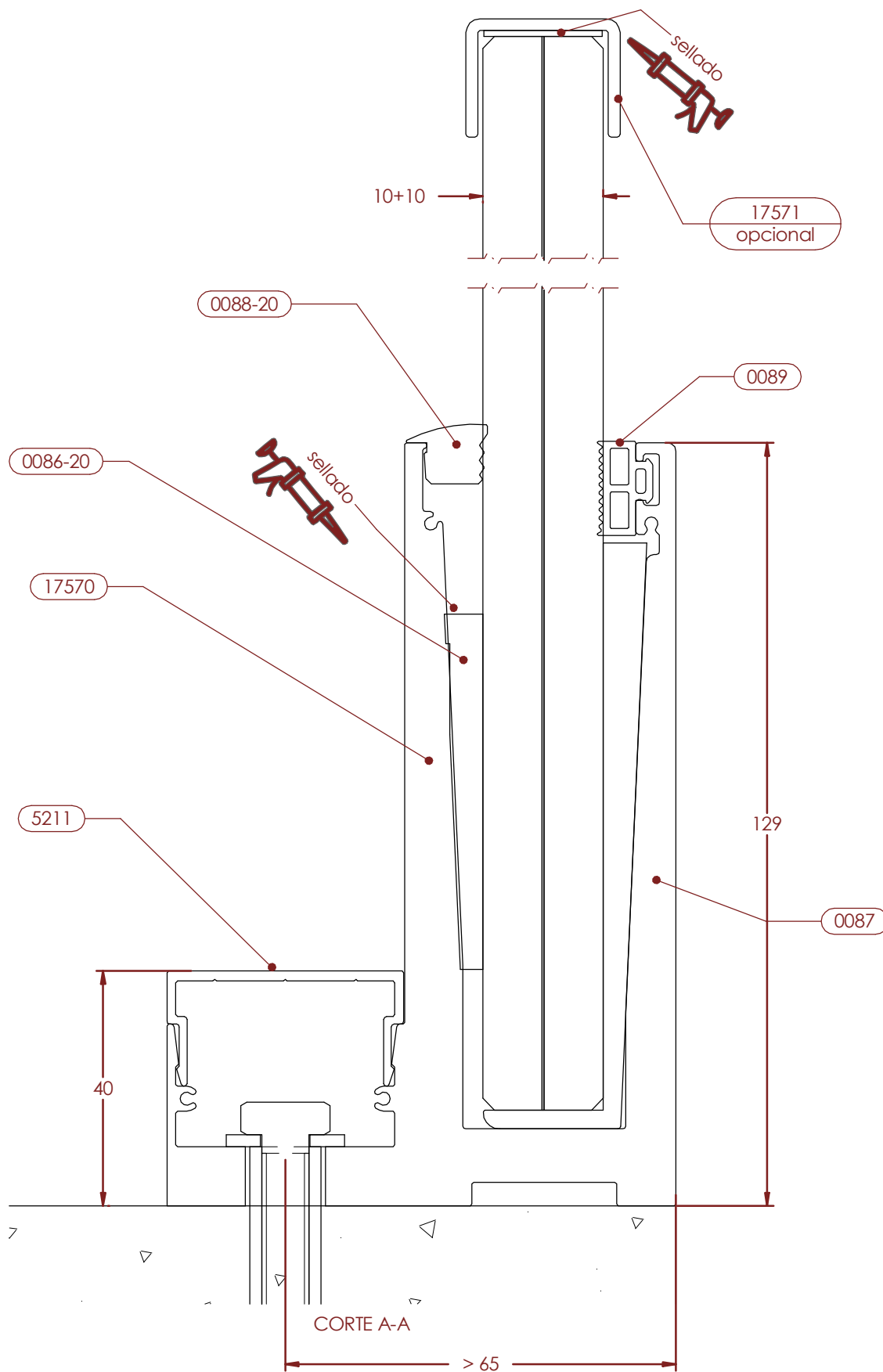
---



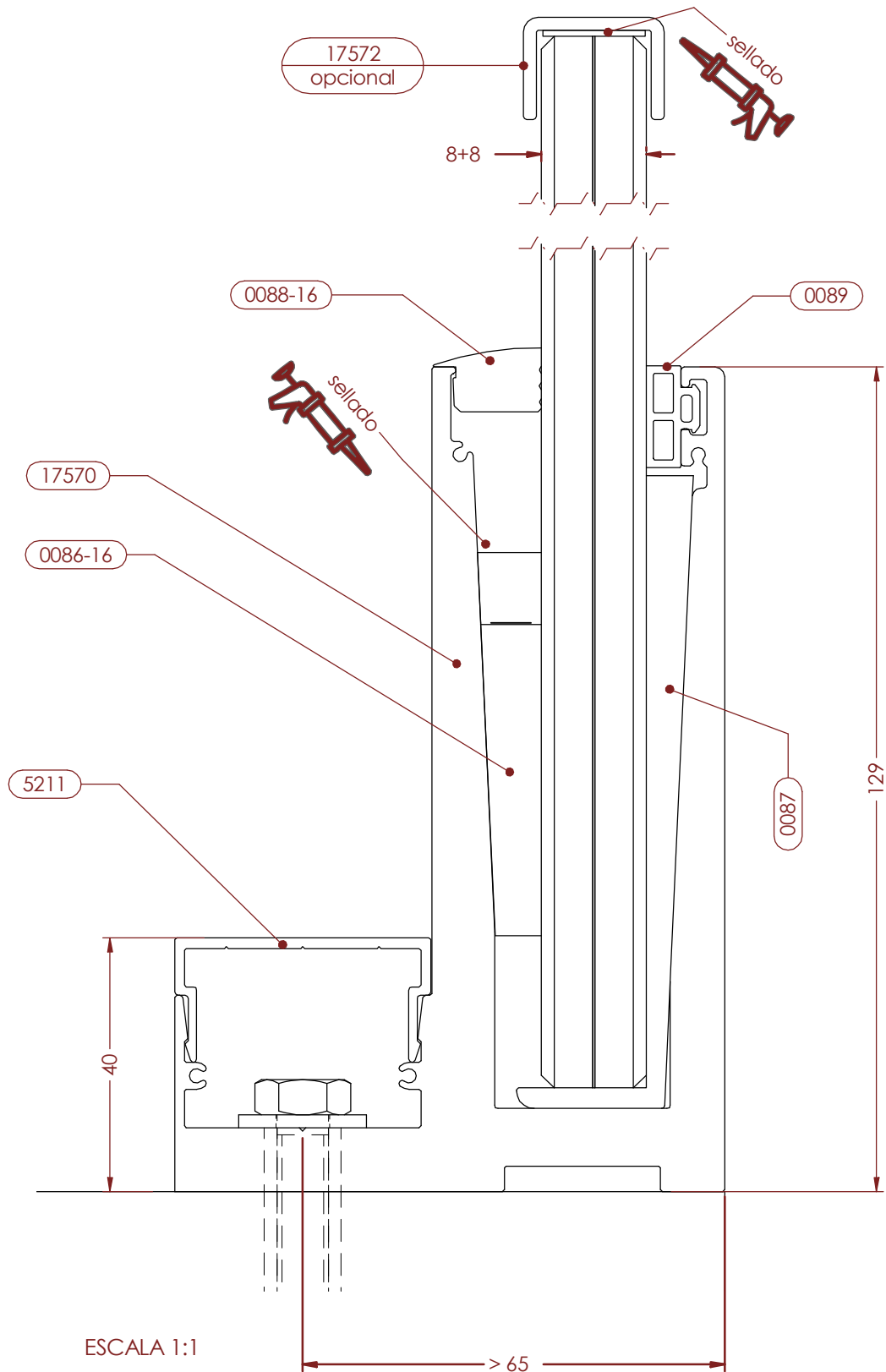
0090-W  
Tornillo Altas Cargas (Inox A4)

0090-W1  
Tornillo Altas Cargas (cincado)

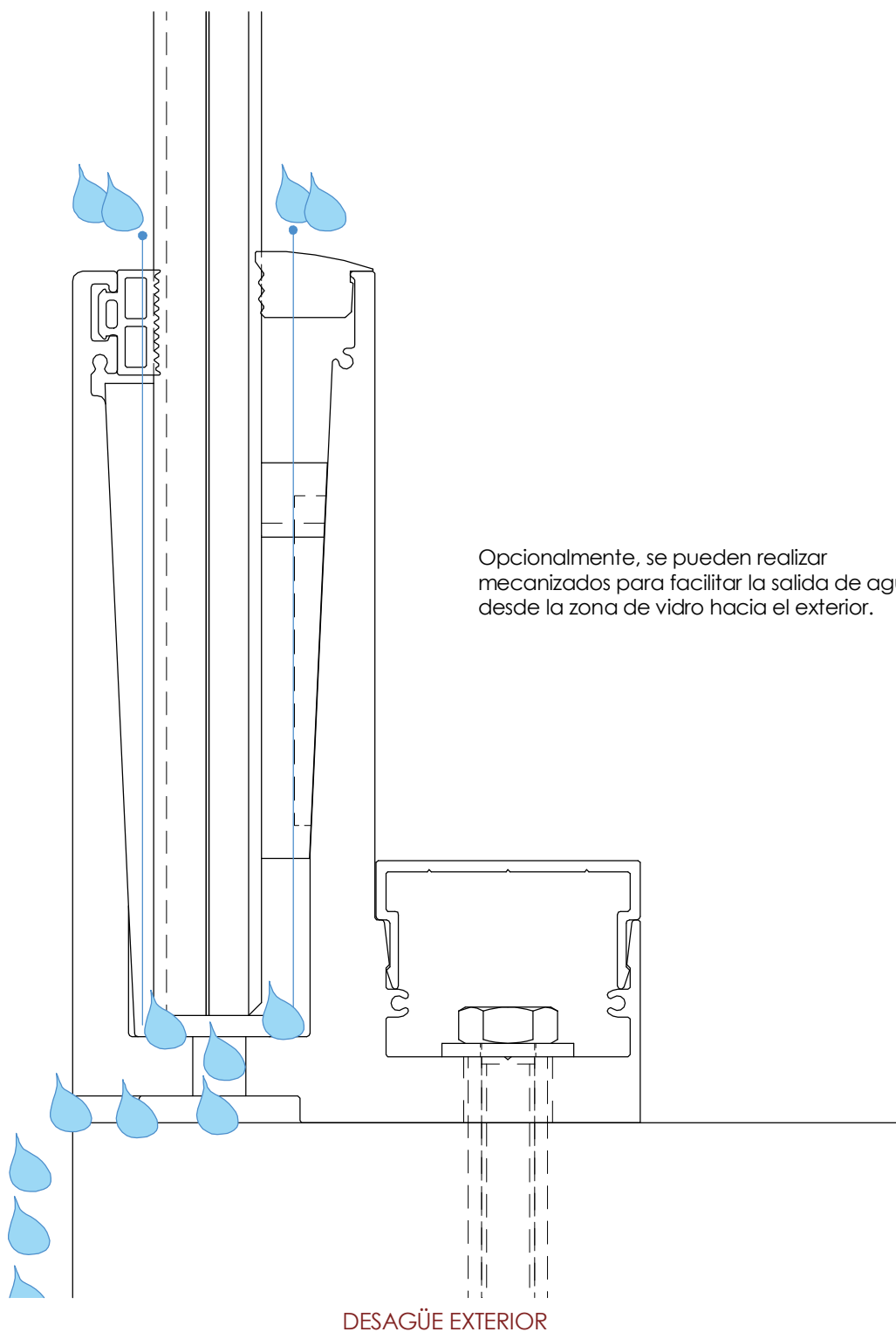
Barandilla en L - Vidrio 10+10



Barandilla en L - Vidrio 8+8

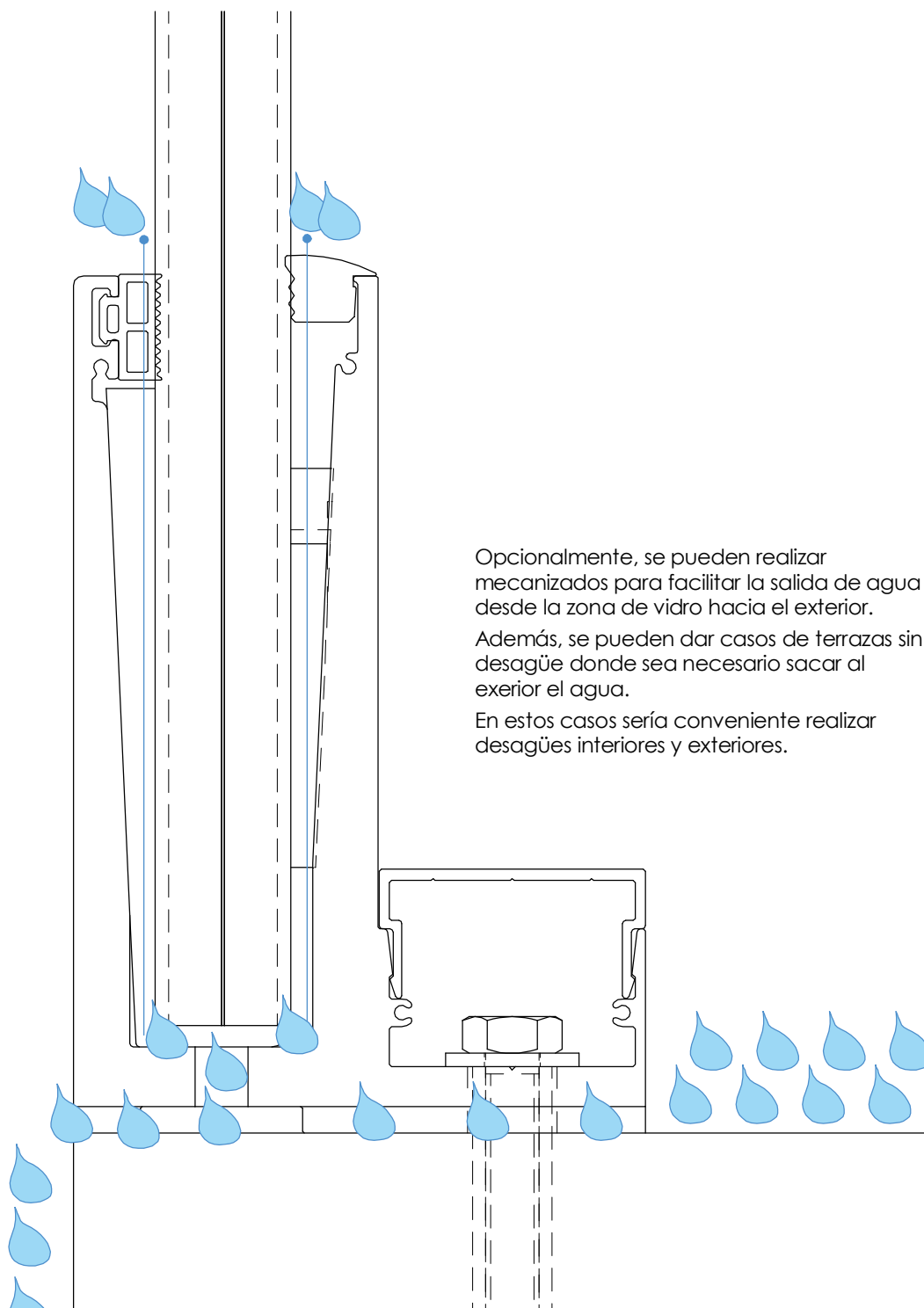


## Desagüe Exterior





## Desagüe Exterior + Interior



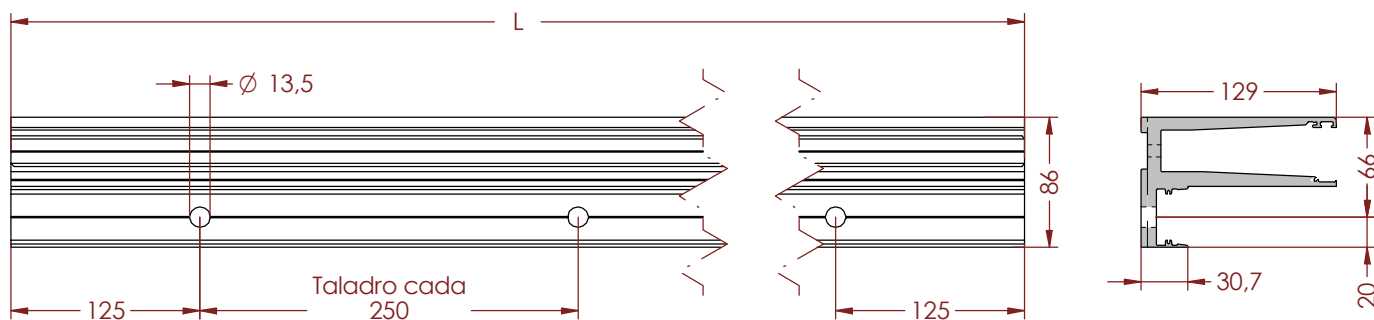
Opcionalmente, se pueden realizar mecanizados para facilitar la salida de agua desde la zona de vidrio hacia el exterior.

Además, se pueden dar casos de terrazas sin desagüe donde sea necesario sacar al exterior el agua.

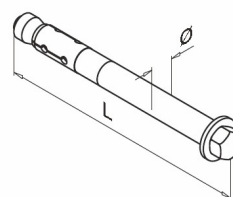
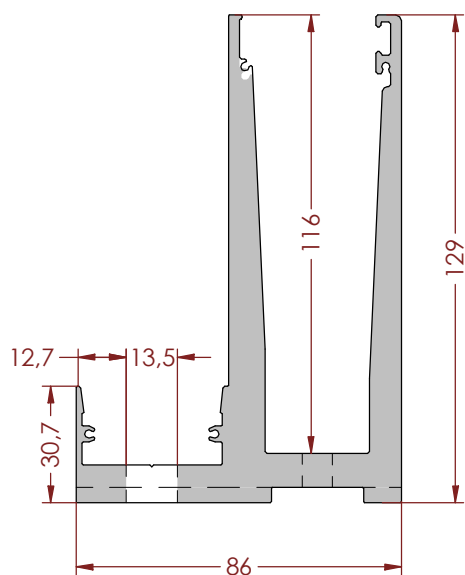
En estos casos sería conveniente realizar desagües interiores y exteriores.

DESAGÜE EXTERIOR + INTERIOR

## Mecanizado Anclaje

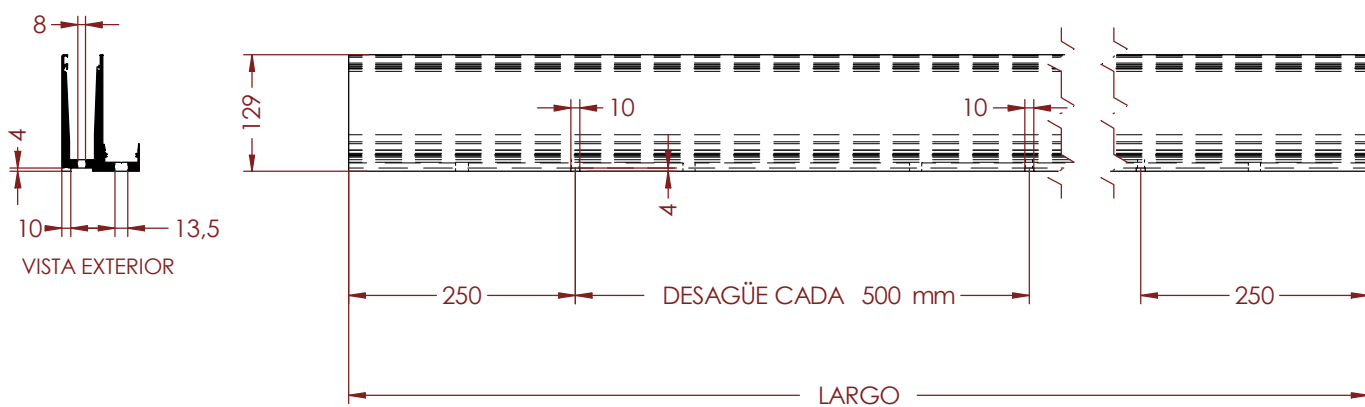
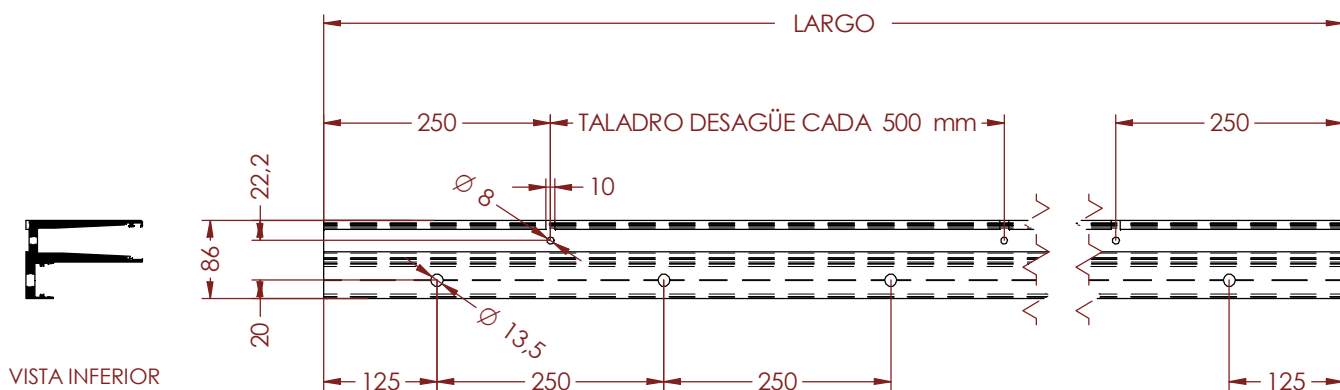
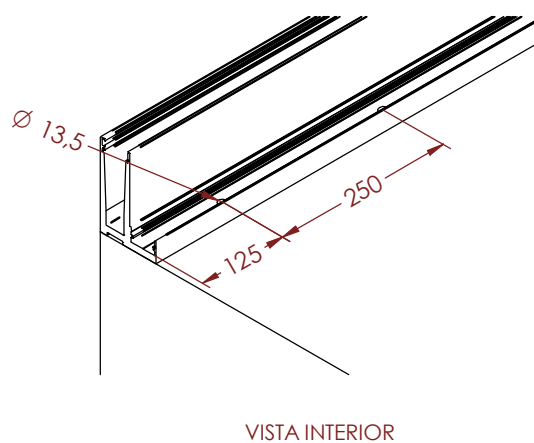
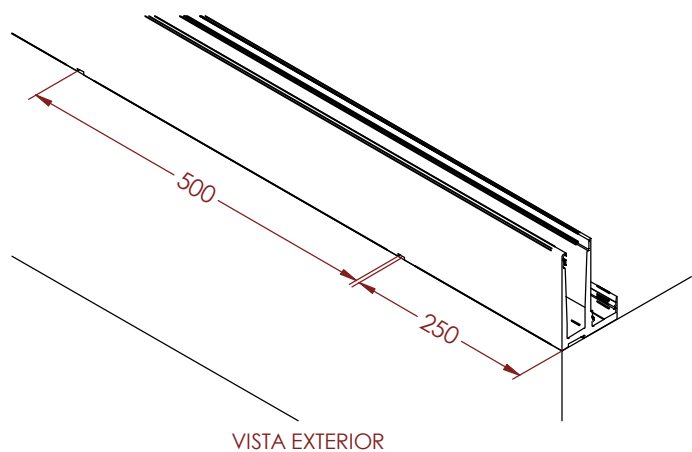


LARGO 1: 2.500mm - M15182  
LARGO 2: 5.000mm - M15183



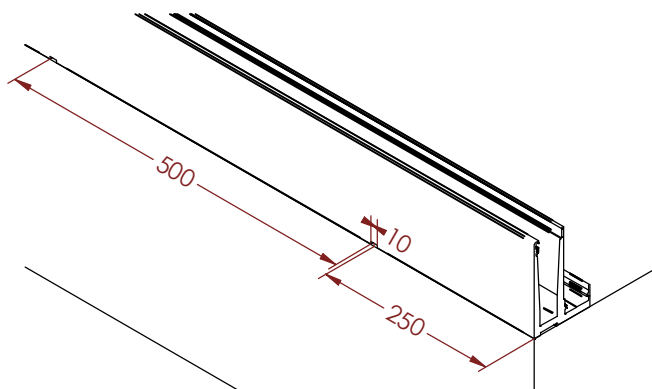
| TORNILLOS |          |               |    |       |           |
|-----------|----------|---------------|----|-------|-----------|
| REF.      | USO      | MATERIAL      | M  | DIAM. | LARGO (L) |
| 0090-W    | Exterior | Acero Inox A4 | M8 | 12    | 105       |
| 0090-W1   | Interior | Acero Cincado | M8 | 12    | 105       |

## Mecanizado Desagüe Exterior

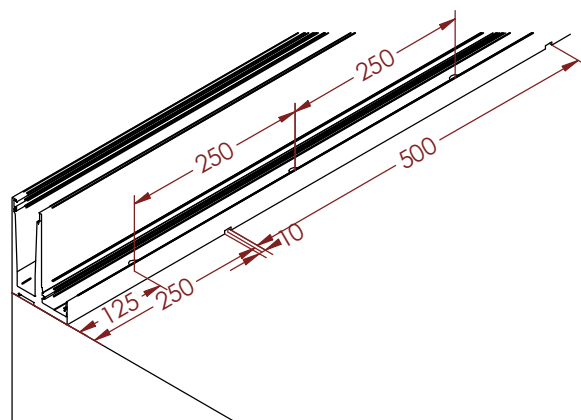


LARGO 1: 2.500mm - M15180  
LARGO 2: 5.000mm - M15181

Mecanizado Desagüe Interior + Exterior



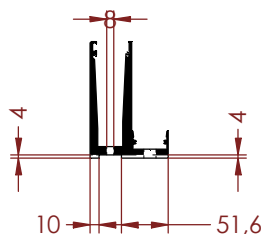
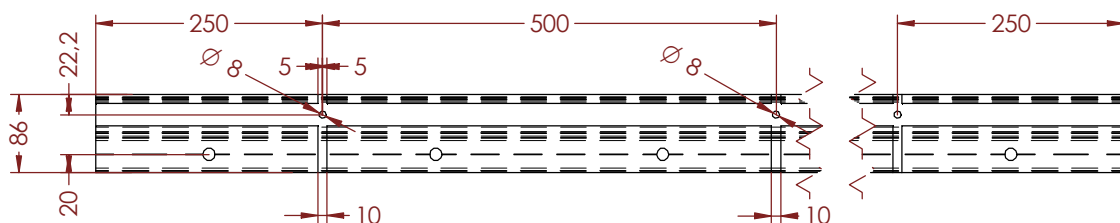
VISTA EXTERIOR



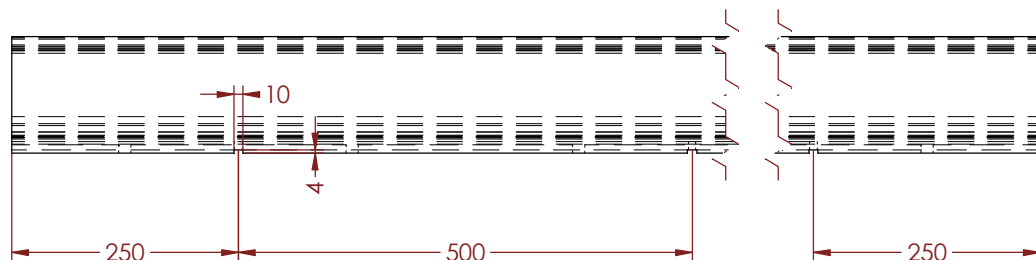
VISTA INTERIOR



VISTA INFERIOR

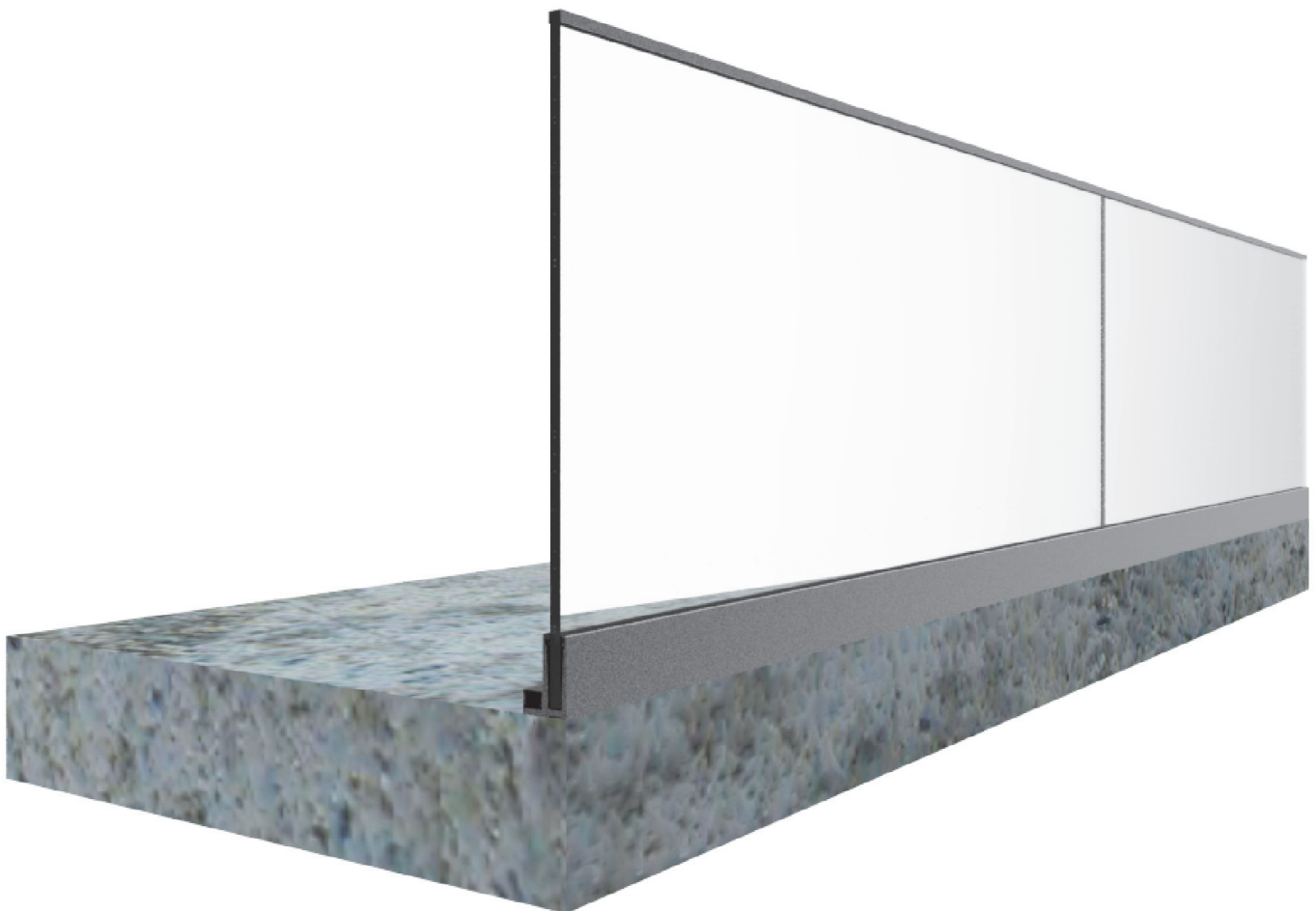


VISTA EXTERIOR



LARGO 1: 2.500mm - M15178  
LARGO 2: 5.000mm - M15179

## Instalación - Montaje paso a paso



## Instalación - Montaje paso a paso

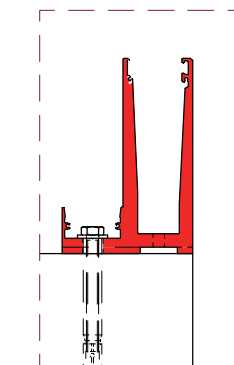
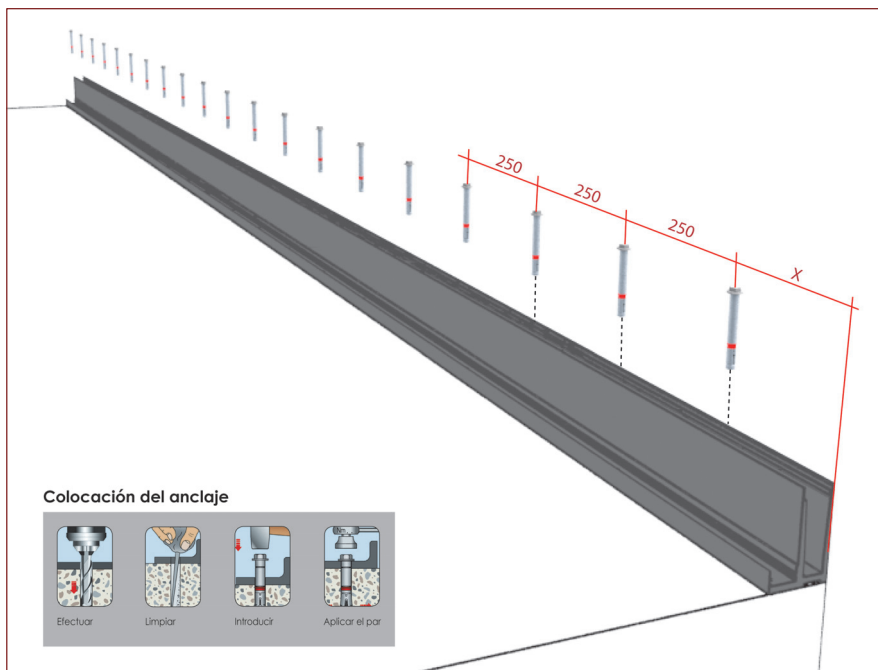


Figura 1

Marcar y efectuar los taladros sobre el muro.

El perfil base se suministra mecanizado. La cota X para esta tipología siempre va a ser de 125mm independientemente del largo de la barra.

Posteriormente colocaremos tornillería cada 250mm.

Colocar el perfil base mediante las fijaciones especificadas.

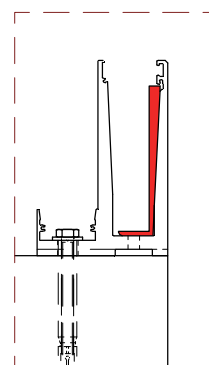
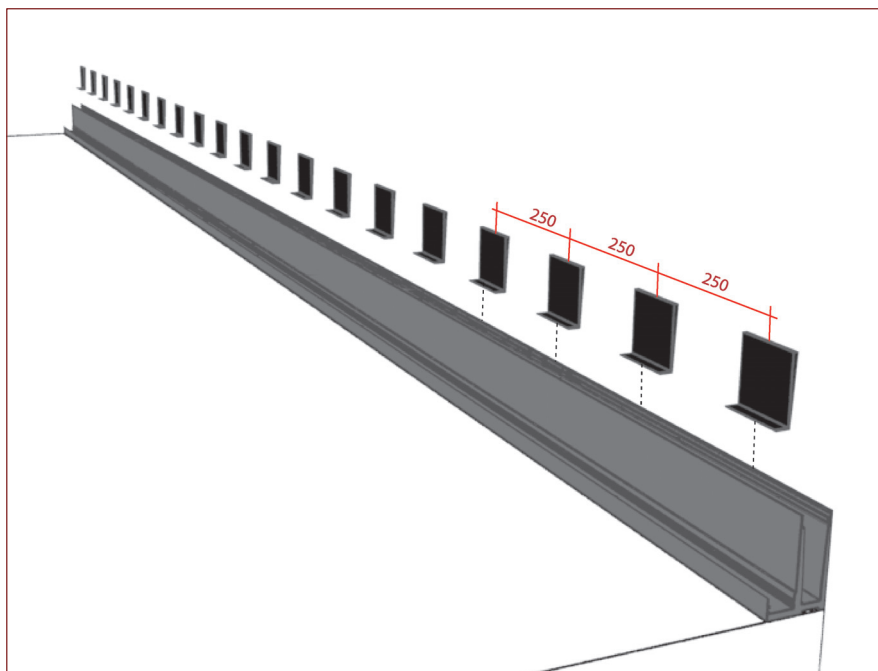


Figura 2

Ya desde el interior, introducir los soportes de vidrio "L" dentro del perfil, en la posición indicada.

Introducir una pieza cada 250mm entre los tornillos.

## Instalación - Montaje paso a paso

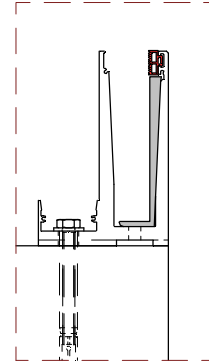
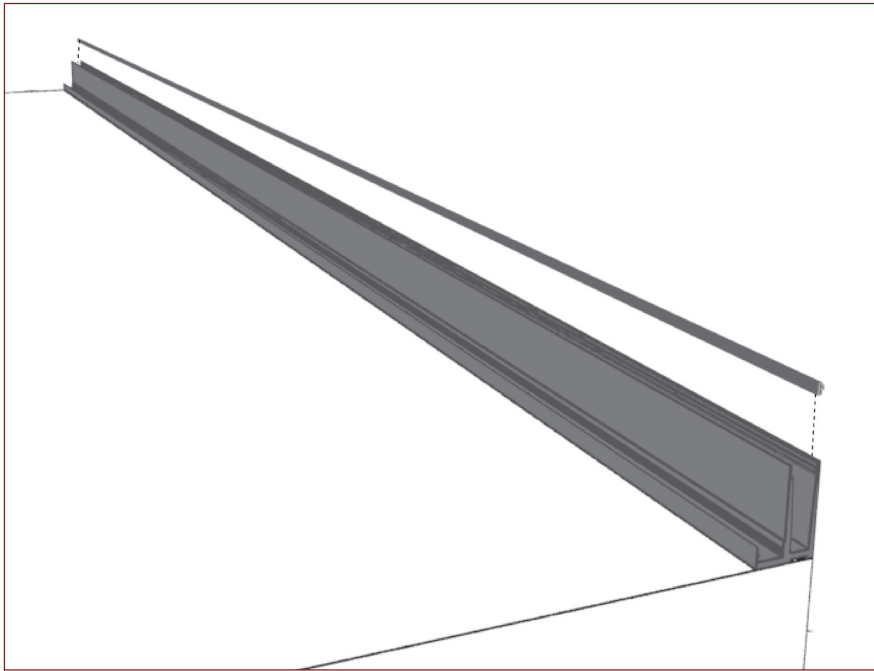


Figura 3

Introducir la goma exterior en la posición indicada, para que quede enrasada con el perfil de aluminio.

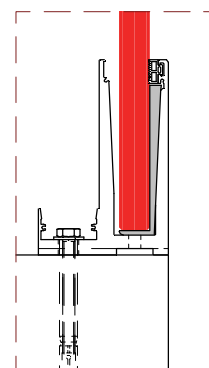
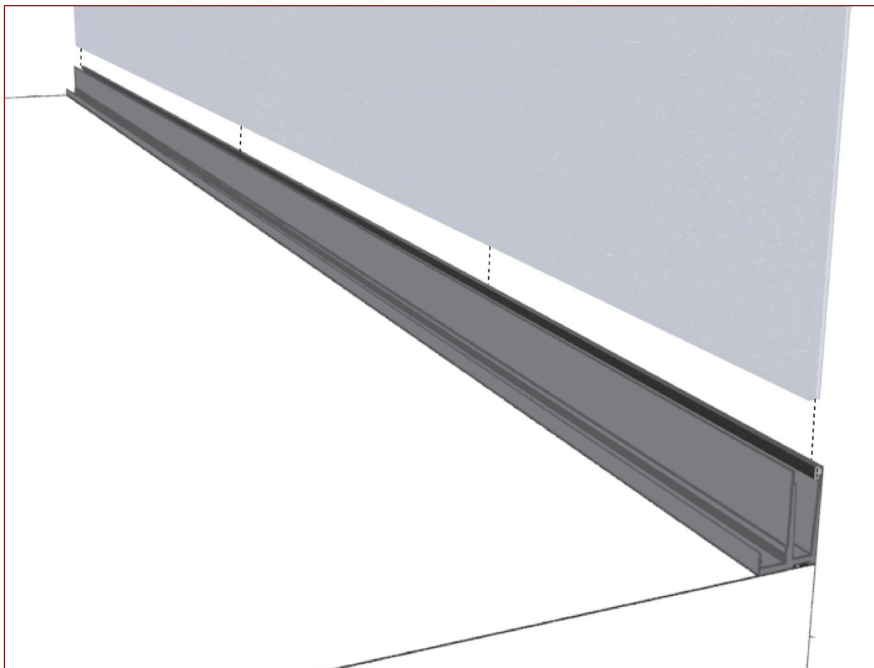


Figura 4

Introducir el vidrio dejándolo descansar sobre la pieza "L".

## Instalación - Montaje paso a paso

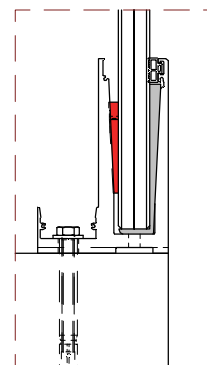
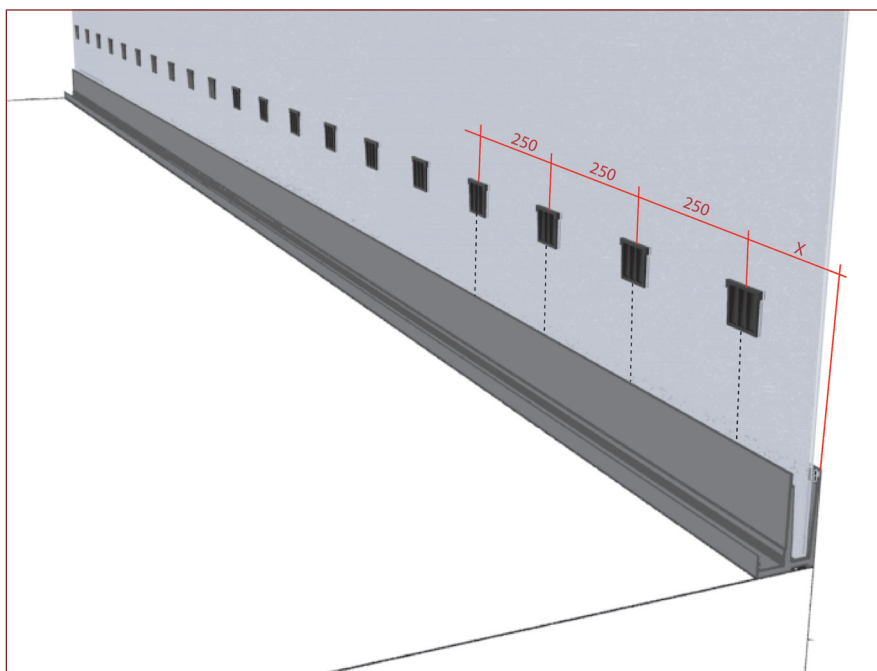


Figura 5

Introducir las cuñas con ayuda de una paleta de acristalar.  
Elegir correctamente el modelo de cuña según dimensiones del vidrio.  
Mantener las mismas distancias con las que se colocaron las piezas "L".  
Realizar presión hasta que el vidrio quede bien asentado y nivelado.

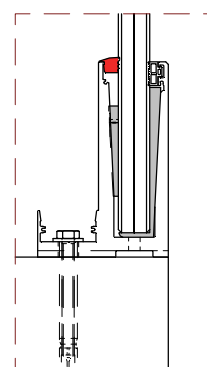
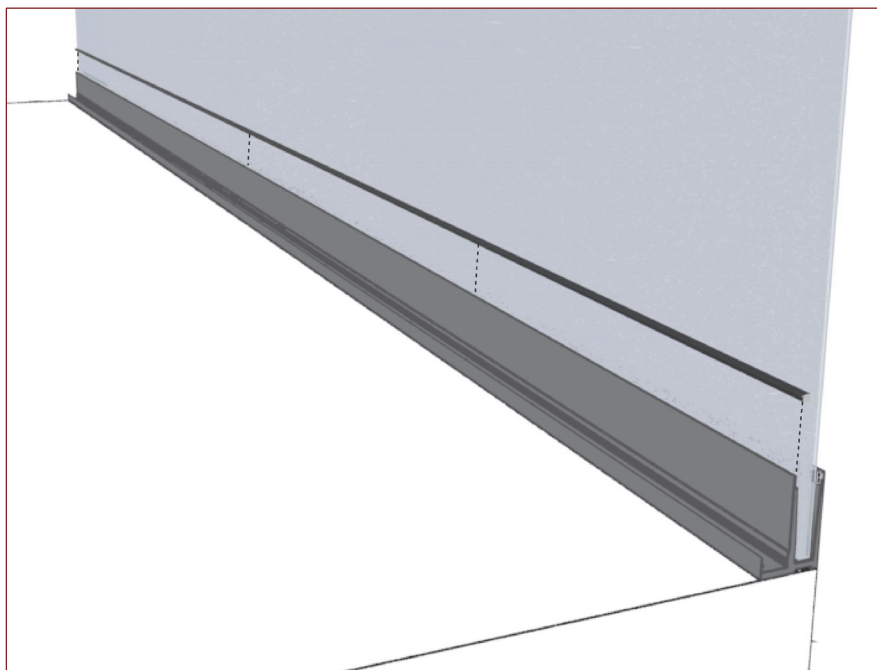


Figura 6

Introducir la goma de cuña por la parte interior de la barandilla.  
Existen dos versiones de goma, 16 o 20mm, dependiendo del grosor del vidrio.



## Instalación - Montaje paso a paso

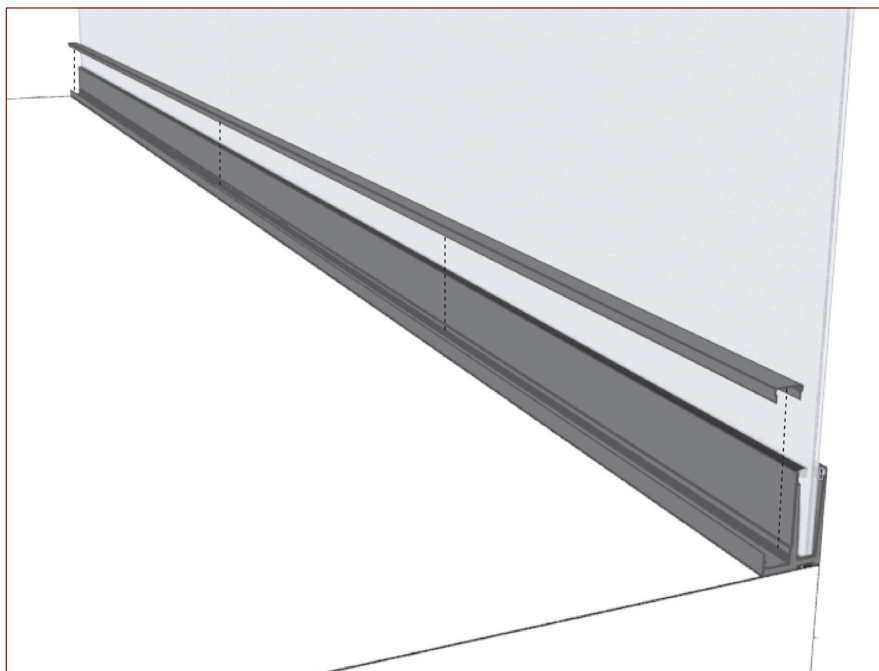
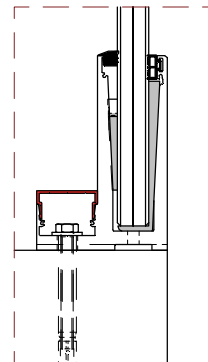


Figura 7



Para que la tornillería de anclaje no quede vista, disponemos de una tapa que va clipada para dejar rematada la zona de sujeción.

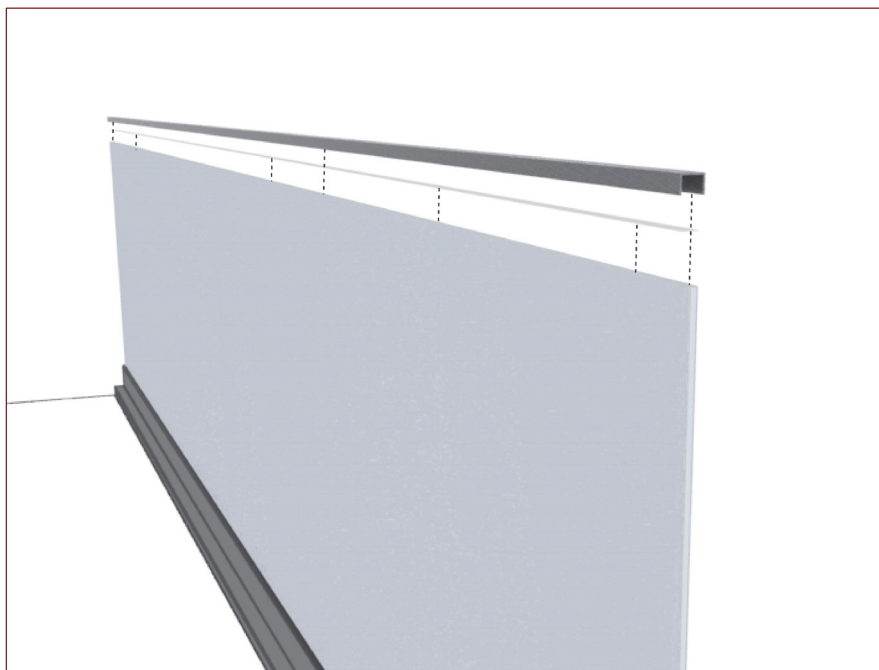
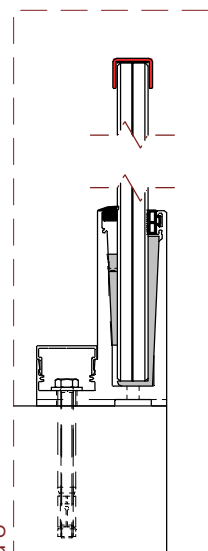


Figura 8



Sobre la parte superior del vidrio, colocamos una cinta de doble cara a fin de que una vez que coloquemos el pasamanos, éste quede perfectamente fijo a la estructura.

## Instalación - Montaje paso a paso

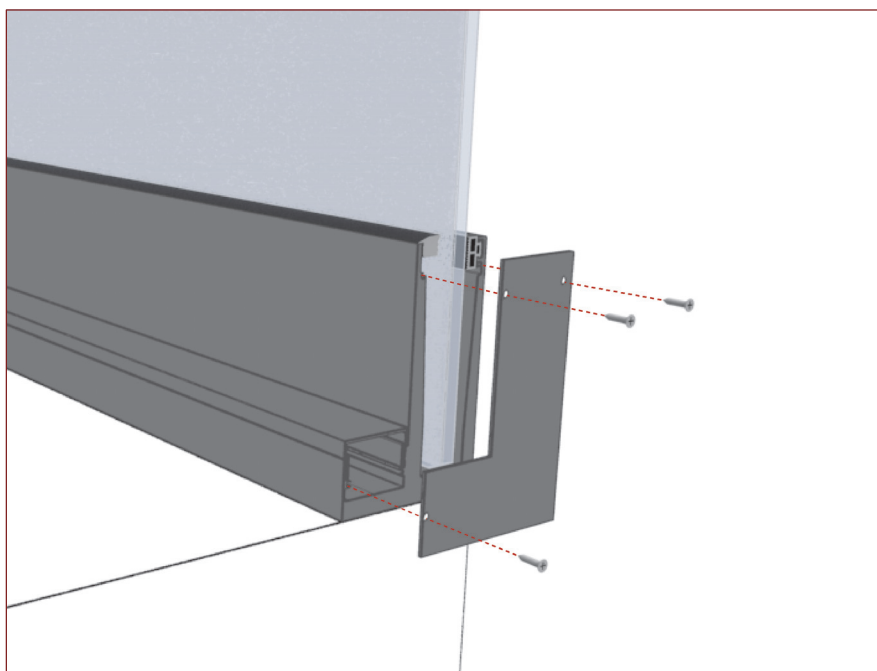


Figura 9

En los casos en que por motivos constructivos la barandilla quede sin remate lateral, se pueden colocar unas tapas laterales en estas ocasiones. Se recomienda sellar la tapa con silicona.

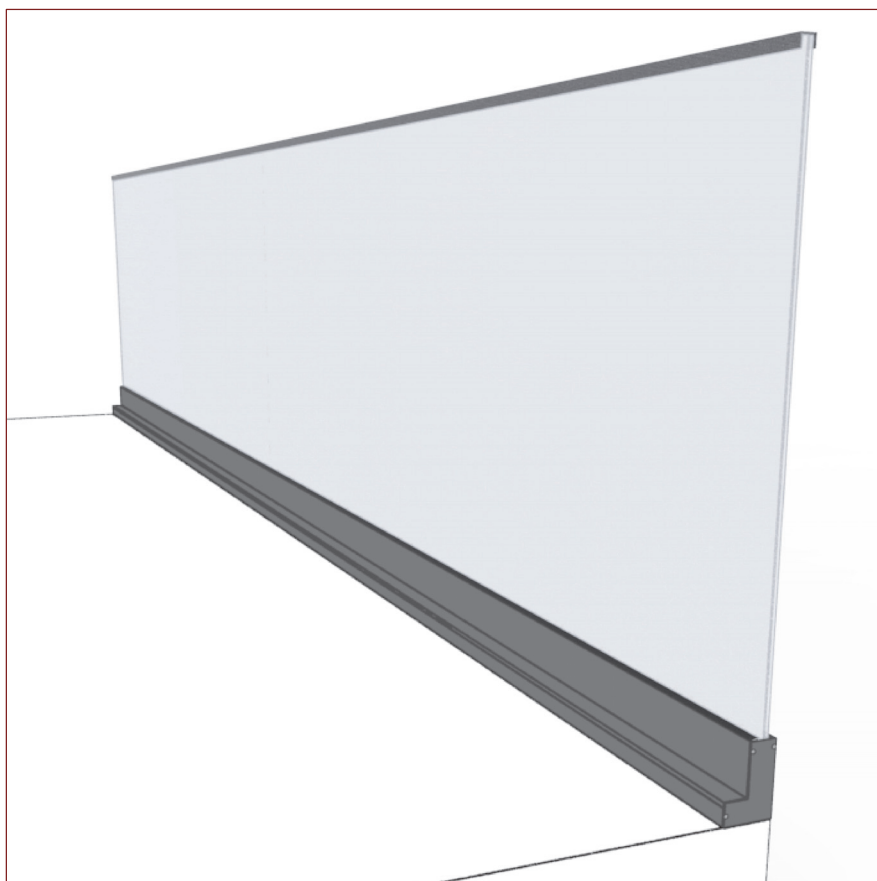


Figura 10

Importante comprobar nivel del vidrio para que linealmente se vea correctamente la barandilla.



QR-Code  
Usa tu smartphone para  
ver el catálogo online.

GRUPO AYUSO  
Avda. de la Industria, 6 y 8  
28822 - Coslada (Madrid)  
[www.grupoayuso.org](http://www.grupoayuso.org)

